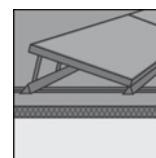


Instrucciones de montaje

Para cubierta plana

Cerrado II / Este-Oeste II



ÍNDICE

| | | |
|----------|--|-----------|
| 1 | Notas | 1 |
| 2 | Mantenimiento del sistema de montaje | 4 |
| 3 | novotegra para cubierta plana II | 4 |
| 4 | Componentes del sistema, herramientas y útiles de trabajo | 5 |
| 4.1 | Elementos necesarios para el montaje | 5 |
| 4.2 | Componentes del sistema de montaje: variantes de montaje | 6 |
| 4.3 | Componentes opcionales del sistema de montaje..... | 7 |
| 5 | Montaje de la subestructura | 8 |
| 5.1 | Tendido de las bases y montaje de los elementos de apoyo | 8 |
| 5.2 | Montaje del módulo, redistribución de la carga y lastre | 10 |
| 5.3 | Variantes de montaje..... | 12 |
| 6 | Garantía / (exención de) responsabilidad por productos | 17 |

1 Notas

Las notas que siguen son válidas de forma general para nuestro sistema de montaje novotegra, y deben aplicarse e interpretarse *mutatis mutandis* con independencia del tipo de cubierta o del tipo de sistema de montaje.

Notas sobre seguridad

Los trabajos de montaje solo deben llevarlos a cabo personas expertas y competentes. Durante los trabajos es obligatorio llevar ropa de seguridad según lo exigido por las normativas y directrices nacionales aplicables.

El montaje debe llevarse a cabo como mínimo entre dos personas con el fin de poder garantizar ayuda en caso de accidente.

Deben respetarse todas las disposiciones en materia de protección laboral, normativas de prevención de accidentes, normas, normas de construcción y disposiciones medioambientales nacionales relevantes y vigentes en el lugar en cuestión, además de todas las normas de las asociaciones profesionales.

Deben respetarse las normas nacionales acerca de trabajos en altura/sobre tejados.

Los trabajos eléctricos deben ejecutarse respetando las normas y directrices nacionales y vigentes en el lugar en cuestión y las normas de seguridad para trabajos eléctricos.

La puesta a tierra/conexión equipotencial del sistema de montaje debe realizarse de acuerdo con las normas y directrices nacionales y vigentes en el lugar en cuestión.

Clasificación de las clases de peligro

Con el objetivo de advertir al usuario sobre posibles situaciones de peligro, se utilizan las clases de peligro basadas en el estándar ANSI Z 535. La clase de peligro describe el riesgo en caso de incumplimiento de la consigna de seguridad.

Símbolo de advertencia con palabra de advertencia

Clase de peligro basada en el estándar ANSI Z 535



¡PELIGRO! designa un peligro inminente. Si no se evita, las consecuencias son lesiones graves o incluso la muerte.



¡ADVERTENCIA! designa un peligro potencialmente inminente. Si no se evita, las consecuencias pueden ser lesiones graves o incluso la muerte.



¡ATENCIÓN! designa un peligro potencialmente inminente. Si no se evita, las consecuencias pueden ser lesiones leves o menores.



AVISO designa una situación potencialmente perjudicial. Si no se evita, la instalación o algún elemento de su entorno pueden resultar dañados.

Notas generales

Una vez recibida la mercancía, debe comprobarse que está completa con ayuda del albarán adjunto.

novotegra GmbH no asume ningún coste ni garantía por eventuales entregas posteriores urgentes si una vez iniciado el montaje se advierte que falta material.

Puesto que nuestros sistemas de montaje se perfeccionan constantemente, algunos pasos de montaje o componentes pueden variar. Por ese motivo conviene consultar, antes de comenzar el montaje, la versión más actualizada de las instrucciones de montaje en nuestra página de Internet. Si nos lo solicita, también podemos enviarle las versiones actualizadas.

El sistema de montaje es adecuado para fijar módulos fotovoltaicos de las dimensiones habituales del mercado. En el capítulo 3 se describen más detalles a este respecto.

La idoneidad del sistema de montaje para el proyecto en concreto debe comprobarse en cada caso particular a partir del recubrimiento o la construcción de la cubierta existentes.

El recubrimiento de la cubierta, la construcción de la cubierta y/o la fachada deben cumplir los requisitos del sistema de montaje en lo relativo a la capacidad de carga, la estructura portante y el estado de conservación.

Requisitos del material de la construcción de la cubierta, el recubrimiento de la cubierta y/o la fachada:

Componentes de madera (cabios/correas): clase mín. de resistencia C24, que no tengan infecciones por hongos ni podreduras.

Tensión de rotura R_m , mín de las chapas trapezoidales: acero 360 N/mm²; aluminio 195 N/mm²

Material de construcción del muro: hormigón, teja o caliza en forma de bloques huecos o macizos.

El usuario debe comprobar o bien encargar la comprobación de la capacidad de carga del techo/la construcción de la cubierta (cabios, correas, chapas trapezoidales, cubiertas de hormigón, número de fijaciones, cubiertas de junta alzada, etc.) y/o de la fachada (material del muro) en el terreno.

El usuario debe tener en cuenta los aspectos físicos constructivos en lo que se refiere a penetraciones de los aislamientos (p. ej., condensación).

Notas sobre el montaje

Los componentes del sistema de montaje novotegra sirven exclusivamente para fijar módulos fotovoltaicos. Dependiendo del tipo de cubierta del edificio, deben utilizarse determinados componentes del sistema de montaje.

Para garantizar un uso reglamentario del sistema de montaje novotegra, es imprescindible cumplir las especificaciones de estas instrucciones concernientes a las notas sobre seguridad y montaje.

En caso de uso no reglamentario o de incumplimiento de las notas sobre seguridad e instrucciones de montaje, o en caso de no utilización de los componentes de montaje correspondientes o uso de componentes externos que no forman parte del sistema de montaje, se perderá cualquier derecho de reclamación de garantía y responsabilidad al fabricante. El usuario será responsable de los daños derivados resultantes en otros componentes, como p. ej., módulos fotovoltaicos, o en el propio edificio, así como de los daños personales.

El constructor debe leer las instrucciones de montaje antes de proceder con el montaje. Las cuestiones pendientes deben aclararse con el fabricante antes del montaje. Debe respetarse la secuencia de montaje que se describe en estas instrucciones.

Debe garantizarse que siempre haya un ejemplar de las instrucciones de montaje accesible cerca de los trabajos en la obra.

Deben tenerse en cuenta y respetarse las especificaciones de montaje (carga del módulo, fijación, zonas de fijación, etc.) del fabricante del módulo.

Antes del montaje, debe llevarse a cabo un cálculo estático del sistema de montaje con las cargas que se aplicarán para el proyecto de construcción de acuerdo con las normas nacionales. Los datos relevantes para el montaje (p. ej., distancia de los ganchos de tejado, longitud de los tornillos, salientes y voladizos o distancia entre las bases y lastre necesario) deben determinarse mediante el cálculo estático utilizando el software de dimensionamiento Solar-Planit.

La inclinación admisible de la cubierta para utilizar el sistema de montaje de acuerdo con estas instrucciones de montaje es de entre 0 y 60 grados en caso de montaje paralelo a cubierta sobre cubierta inclinada, y de entre 0 y 5 grados en caso de montaje alzado sobre cubierta plana. Las instalaciones de fachada deben montarse en paralelo a la fachada.

En el montaje paralelo a la cubierta con el sistema de sujeción, por cada módulo deben montarse dos raíles de módulo simétricos debajo de los módulos que sirvan para distribuir la carga uniformemente en la subestructura. El montaje paralelo a la cubierta también puede realizarse con raíles de inserción.

Los pares de apriete especificados deben respetarse y comprobarse aleatoriamente en la obra.

Notas sobre el cálculo estático

Por lo general, el sistema de montaje debe calcularse estáticamente de manera específica para cada proyecto con el software de dimensionamiento Solar-planit. Excepto en las instalaciones de fachada, el cálculo debe realizarlo novotegra GmbH.

El cálculo estático determina exclusivamente la capacidad de carga del sistema de montaje novotegra y tiene en cuenta también la fijación al edificio (cabios, correas, chapa trapezoidal, etc.). La transferencia de carga dentro del edificio no está contemplada (estática del lugar de instalación).

La capacidad de carga de los componentes del sistema de montaje se calcula sobre la base de la disposición planificada de los módulos y de los datos de la cubierta utilizados (recopilación de datos del proyecto). Las diferencias existentes en el lugar de instalación respecto a la planificación pueden dar lugar a resultados diferentes.

Los supuestos de carga (carga y división de la cubierta) son específicos para cada país en función de las especificaciones de las normas de carga del Eurocódigo. Las cargas que se van a aplicar se calculan para Suiza según la norma SIA 261.

En cubiertas inclinadas, los módulos no deben montarse sobre el lateral, la cumbre y el alero, o encima de la fachada (mayor carga de viento). En la cumbre, los módulos deben montarse como máximo hasta una línea imaginaria horizontal con la teja de la cumbre y en el lateral, a ras de este como máximo. En la zona del alero, los módulos pueden llegar como máximo hasta el final del recubrimiento de la cubierta debido a las cargas.

Si el edificio está situado en una zona muy expuesta (con carga de viento, p. ej., en el borde de una pendiente) o si se producen acumulaciones de nieve (p. ej., ventana de la buhardilla, rejilla para nieve o estructuras de cubierta como claraboyas), el usuario deberá observar bajo su propia responsabilidad las especificaciones de las normas de carga del Eurocódigo o de la SIA 261 (Suiza). El software de dimensionamiento no contempla estos casos.

El cálculo estático del sistema de montaje se basa en la posición simétrica de los módulos sobre los raíles de montaje en el lado longitudinal de los módulos (sistemas de sujeción paralelos a la cubierta) y sobre los elementos de apoyo (soporte elevado) para la introducción uniforme de la carga en la subestructura. Para el sistema de inserción, se espera que la carga se introduzca uniformemente con un sistema de dos niveles.

Deben observarse y respetarse los resultados calculados con el software de dimensionamiento, tales como las distancias de los elementos de fijación (p. ej. ganchos de tejado, tornillos de doble rosca, pinzas para junta alzada, etc.), las longitudes de los raíles y la cantidad de elementos de fijación (p. ej., fijación directa en la chapa trapezoidal), los salientes (p. ej., salientes de los raíles o de los ganchos de techo) o las distancias entre las bases y el número de elementos de fijación (p. ej. unión de los raíles), así como las demás notas sobre el cálculo.

novotegra está probado y certificado por TÜV Rheinland:



2 Mantenimiento del sistema de montaje

El sistema de montaje debe revisarse a intervalos periódicos durante el mantenimiento de la instalación para comprobar su estabilidad y función.

Además del control visual de los componentes, recomendamos realizar una comprobación aleatoria de las uniones, así como de la correcta y segura posición del lastre sobre las bases y las bandejas para lastre.

El desmontaje se consigue siguiendo los pasos de trabajo que se mencionan a continuación, pero en orden inverso.

Los trabajos de mantenimiento debe llevarlos a cabo una empresa especializada que pueda acreditar experiencia con sistemas eléctricos y trabajos con sistemas de montaje.

3 novotegra para cubierta plana II

Estas instrucciones de montaje describen la estructura de la subestructura sobre cubiertas con impermeabilización de lámina o bitumen, y son válidas (con los debidos cambios) para cubiertas con lechos de grava o techos verdes.

En cubiertas planas sin peto, los módulos deben montarse a una distancia mín. de 50 cm hasta el borde de la cubierta; en cubiertas planas con peto, a un mín. de 50 cm hasta el borde interior del peto, a fin de cumplir con las condiciones generales de las pruebas en túnel de viento.

Dependiendo del material de la impermeabilización de la cubierta, puede ser necesario instalar capas separadoras y/o protectoras entre la impermeabilización de la cubierta y la subestructura. A este respecto, el instalador de la instalación fotovoltaica deberá ponerse de acuerdo directamente con el propietario y la empresa especializada encargada de la impermeabilización.

La subestructura se monta sin perforación de la cubierta. La instalación fotovoltaica se asegurará contra succión del viento con un lastre (p. ej., con piedras adecuadas) basándose en los resultados de las pruebas en túnel de viento del sistema. El cálculo del lastre necesario debe realizarse con la herramienta de planificación Solar-Planit de forma específica para cada proyecto. El lastre es válido para la instalación planificada; las diferencias existentes en el lugar de instalación respecto a la planificación pueden dar lugar a resultados diferentes.

La protección contra el deslizamiento de la instalación está verificada con un coeficiente de fricción de $\mu = 0,5$. El instalador deberá comprobar este coeficiente antes del montaje. Si el instalador determina previamente el coeficiente de fricción, la protección se puede verificar con el coeficiente calculado durante la planificación.

Con el fin de contrarrestar los movimientos de deslizamiento de la instalación debido a las dilataciones longitudinales causadas por las temperaturas, la instalación debe asegurarse en el lugar de instalación. Esto puede conseguirse, p. ej., instalando puntos de anclaje adecuados en la superficie de la cubierta o con un anclaje al peto. Los puntos de conexión del edificio y las partes del edificio deben ser capaces de soportar las fuerzas que se generan.

Condiciones generales que deben cumplirse de acuerdo con los resultados del túnel de viento:

- Inclinación de la cubierta: 0-5 grados.
- Cubiertas planas con y sin peto.
- Distancia de la instalación hasta el borde de la cubierta (sin peto) = 0,50 m.
- Distancia de la instalación hasta el peto (borde interior) = 0,50 m.
- Anchura del módulo = mín. 0,92 m; máx. 1,20 m
- Anchura del módulo = máx. 2,18 m (Variante del sur)
- Ángulo de montaje sobre cubierta (fijo) = 13°. (para módulos con una anchura de aproximadamente 1 m)
El ángulo de elevación cambia ligeramente al aumentar la anchura del módulo
- Distancia entre hileras = flexible, ver software de planificación Solar-Planit

El sistema de montaje está concebido para cargas de hasta 2,4 kN/m² (2400 Pa). Los módulos se fijan (superficie de fijación 11 x 52 mm) en el lado corto del marco o, alternativamente, en el lado largo del mismo, en la esquina. Para ello, debe contarse con la autorización del fabricante del módulo para la fijación en el lado corto del marco, en la zona de la esquina. Las aberturas de desagüe que pueda haber





en el marco del módulo no deben bloquearse, así como tampoco los elementos constructivos previstos para el mismo propósito en los elementos de apoyo.

4 Componentes del sistema, herramientas y útiles de trabajo

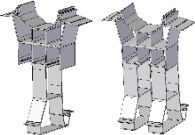
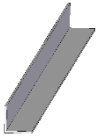
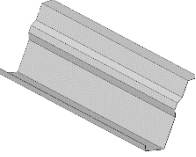





4.1 Elementos necesarios para el montaje

| Figura | Herramienta | Componente* | Grupo de productos |
|---|---|---|--|
|  | | Base 150-30 Material: aluminio | Raíl de perfil |
|  |  | Set de conector de base 150-30 I Material: aluminio Herramienta: llave de vaso del 8 | Conector de raíl y junta de dilatación |
|  |  | Junta de dilatación base 150-30 Material: aluminio y acero inoxidable Herramienta: llave de vaso del 8 | Conector de raíl y junta de dilatación |
|  | | Set de pie de base Material: aluminio | Soporte elevado |
|  | | Set de apoyo del módulo Material: aluminio | Soporte elevado |
|  |  | Set de pinza de módulo M Material: aluminio y acero inoxidable Herramienta: llave de vaso del 8 | Soporte elevado |
|  |  | Set de pinza de módulo E Material: aluminio y acero inoxidable Herramienta: llave de vaso del 8 | Soporte elevado |
|  |  | Set de pinza de módulo E-K Material: aluminio y acero inoxidable Herramienta: llave de vaso del 8 | Soporte elevado |
|  |  | Deflector de viento 13° Material: aluminio Herramienta: llave de vaso del 8 | Soporte elevado |
|  |  | Tornillo de fijación cubierta plana sin virutas Material: acero inoxidable Herramienta: llave de vaso del 8 | Elemento de fijación |
|  | | Protectores de aluminio para los cantos, autoadhesivos Material: aluminio | Impermeabilización y componentes de protección |

* Los componentes varían en función de los requisitos de la cubierta, del cálculo estático o de la selección de componentes y pueden diferir de las figuras anteriores.

| Figura | Útil de trabajo | Uso para herramienta | Aplicación |
|---|---|---|---|
|  | Atornillador de batería | Punta Torx TX 40 llave de vaso del 8 | Uniones de los componentes, montaje de las pinzas |
|  | Llave dinamométrica hasta 12 Nm como mín. | llave de vaso del 8 | Montaje de las pinzas |
|  | Sierra ingletadora | --- | Corte de raíles |
|  | Herramienta de montaje y desmontaje GS 150-30 | Para montar y desmontar los sets de pie de base y de apoyo del módulo en la base 150-30 | Montaje corregido |

4.2 Componentes del sistema de montaje: variantes de montaje

| Figura | Herramienta | Componente** | Grupo de productos |
|---|---|---|--------------------|
|  | | Set de apoyo del módulo Este-Oeste Material: aluminio | Soporte elevado |
|  | | Tira de tracción 20x20x1,5 Este-Oeste Material: aluminio | Raíl de perfil |
|  |  | Deflector de viento 13° Este-Oeste Material: aluminio Herramienta: llave de vaso del 8 | Soporte elevado |
|  | | Raíl C (perfil básico, base) Material: aluminio | Raíl de perfil |
|  |  | Set de conector de raíl Material: aluminio y acero inoxidable Herramienta: llave de vaso especial del 18 profunda | Raíl de perfil |
|  | | Almohadilla de PE 140x390x20 mm Material: espuma de PE | |

** Componentes necesarios en función de la estructura de la subestructura para distribuir el lastre en el borde de la instalación.

4.3 Componentes opcionales del sistema de montaje

| Figura | Herramienta | Componente*** | Grupo de productos |
|---|---|--|---------------------------------------|
|  | | Bandeja para lastre Material: aluminio | Soporte elevado y fijación de módulos |
|  |  | Perfil de acoplamiento C47 385 mm Material: aluminio Herramienta: llave de vaso del 8 | Soporte elevado |
|  | | Soporte de cables Material: plástico | Protección de cables |
|  | | Tapa base 150-30 3,00 m Material: aluminio | Protección y cobertura de los raíles |
|  | | Clip sujetacables a alma perfilada | Protección de cables |
|  | | Clip para cable d = 10 mm | Protección de cables |
|  |  | Set de conector a tierra del 18 Material: acero inoxidable Herramienta: llave de vaso especial del 18 profunda | Accesorios y artículos opcionales |
|  |  | Tira perforada aluminio 10 000x20x1 Material: aluminio Herramienta: llave de vaso del 8 | Accesorios y artículos opcionales |
|  |  | Set de fijación optimizador de cubierta plana | Accesorios y artículos opcionales |
|  | | Chapa de contacto pinza intermedia | Accesorios y artículos opcionales |

*** Componentes del sistema de montaje disponibles opcionalmente, p. ej., para la mejora estética de la instalación, el tendido de cables o la puesta a tierra del sistema de montaje.

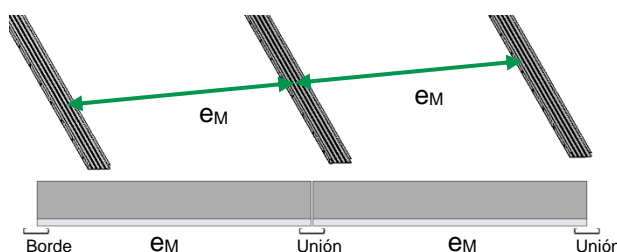
5 Montaje de la subestructura

Antes del montaje, debe medirse el bloque de módulos sobre la cubierta y debe determinarse la posición de los módulos teniendo en cuenta los obstáculos, como pueden ser claraboyas o tragaluces, ventiladores o conductos de desagüe.

A continuación se describen los distintos pasos para el montaje de la variante de sistema Cerrado II (montaje elevado orientado al sur). Se hace referencia a las variantes de montaje (VM) para las diferentes opciones de ejecución o a la variante de sistema Este-Oeste II. Los pasos correspondientes siguen a continuación.

5.1 Tendido de las bases y montaje de los elementos de apoyo

Tender las bases



Los raíles se tienden centrados debajo de la unión de los módulos (VM 1).

Tamaño máximo del bloque de módulos sin medidas para compensar dilataciones longitudinales causadas por las temperaturas: 17 x 17 m. (Bloque de módulos 10 x 10 con una separación entre hileras de aprox. 1,70 m). Montando una junta de dilatación tras 17 m (MV 4) puede alcanzarse una longitud máx. de aprox. 34 m.

Distancia al bloque de módulos adyacente: mín. 50 mm.

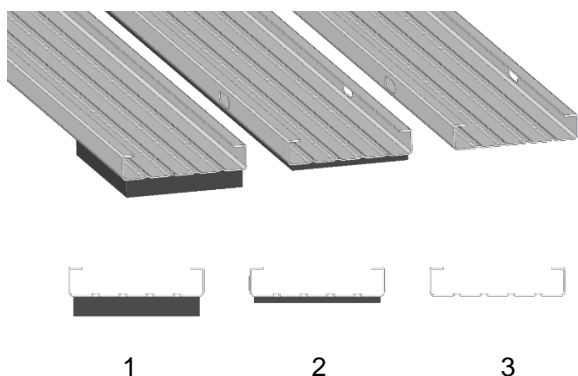
NOTICE

Borde de instalación/unión de módulos: $e_M =$ longitud del módulo + 12 mm

WARNING

Al serrar deben respetarse las normativas de prevención de accidentes.

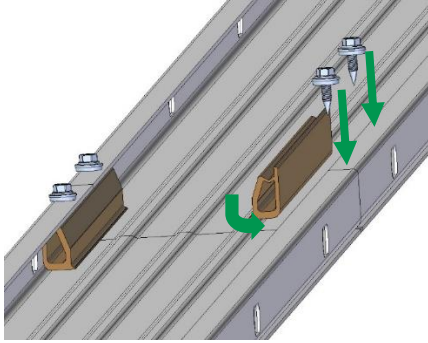
Variaciones de las bases



NOTICE

1. Base 150-30 QE para desagüe transversal
2. Base 150-30 con capa de separación de 6 mm
3. Base 150-30 en aluminio

Unir los raíles



Unir bien los extremos de los raíles, empujar el conector debajo de las almas y atornillar con 2 tornillos respectivamente.

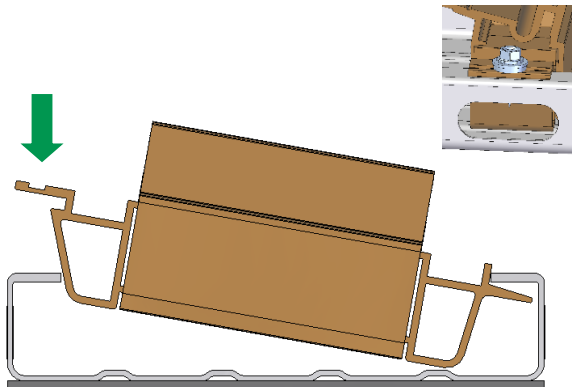
Longitud máx. del raíl sin interrupción: aprox. 17 m; después, instalar hueco o junta de dilatación (VM 4).

La unión de los raíles y los extremos de estos deben cubrirse con la protección de bordes adhesiva incluida en el suministro.

NOTICE

En la zona de la unión, la distancia entre los raíles no debe superar los 100 mm.

Montar el pie de base

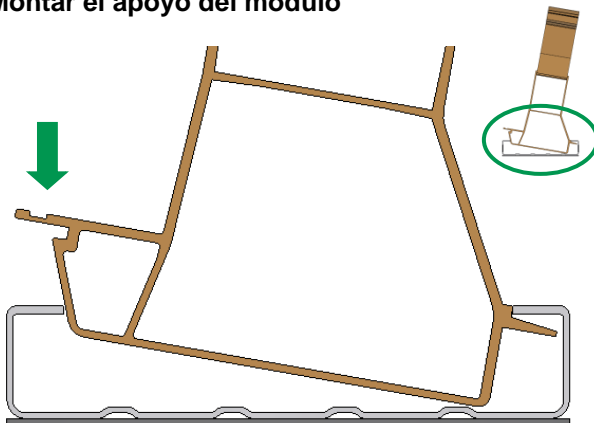


Insertar el componente en la base por un lado, tal como se muestra, y encajarlo en la base con un clic. Si el pie de base está colocado sobre un orificio oblongo, debe asegurarse siempre con un tornillo.

NOTICE

Antes del montaje, debe definirse la posición (eje de montaje) de los componentes en las bases. Dependiendo de las condiciones de la obra, se recomienda montar el pie de apoyo con la herramienta de montaje y desmontaje.

Montar el apoyo del módulo



Insertar el componente en la base por un lado, tal como se muestra, y encajarlo en la base con un clic.

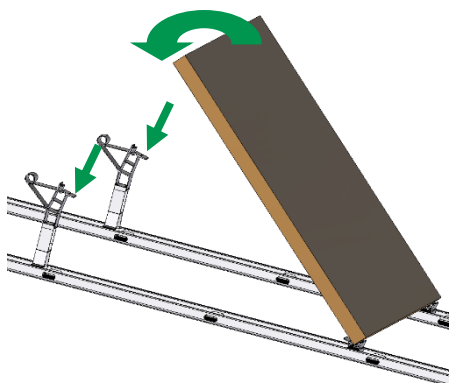
Montaje de apoyo del módulo Este-Oeste según MV 6.

NOTICE

Antes del montaje, debe definirse la posición (eje de montaje) de los componentes en las bases. Dependiendo de las condiciones de la obra, se recomienda montar el pie de apoyo con la herramienta de montaje y desmontaje.

5.2 Montaje del módulo, redistribución de la carga y lastre

Colocar el módulo



Colocar el módulo en transversal sobre los pies de base y a continuación depositar el módulo sobre el set de apoyo del módulo.

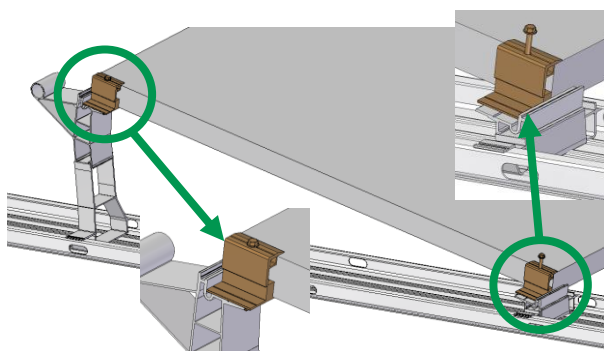
Indicaciones de montaje del módulo para la variante de sistema Este-Oeste II: ver la VM 7.

NOTICE

Cablear los módulos contiguos mientras se instalan.

Tender antes el cable del string.

Fijación de los módulos al final de la hilera



Fijar los módulos al final de la hilera o en las interrupciones de las hileras (claraboyas, ventiladores, o similares) con el set de pinza de módulo E-K.

Deslizar el bloque de sujeción de la pinza debajo del módulo, colocar la pinza en el módulo y atornillar el tornillo perforador a través del orificio.

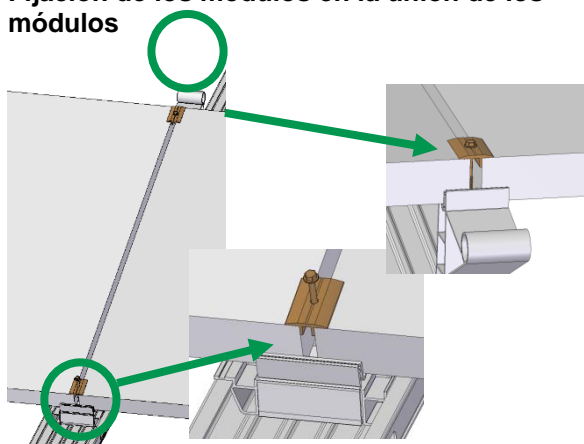
NOTICE

Par de apriete máx. 6 Nm.

El tornillo no debe pasarse de rosca.

La sujeción se realiza en el lado corto del marco. Tenga en cuenta las instrucciones de montaje del fabricante del módulo.

Fijación de los módulos en la unión de los módulos



El módulo siguiente se coloca sobre el pie de base o el apoyo del módulo. Ajustar la separación entre los módulos (12 mm) insertando el set de pinza de módulo M. Insertar la pinza de módulo de tal manera que el tornillo perforador se introduzca en el orificio del pie de base o del apoyo del módulo.

NOTICE

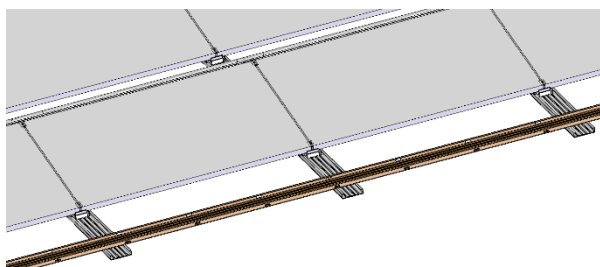
Par de apriete máx.: 6 Nm.

El tornillo no debe pasarse de rosca.

La sujeción se realiza en el lado corto del marco.

Montaje de la chapa de contacto, ver la MV 11.2.

Raíl de conexión



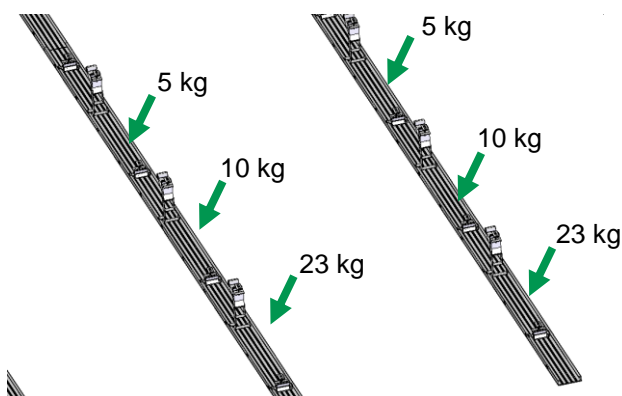
Para reducir el lastre en el borde sur (borde Este-Oeste) o en las interrupciones de la instalación (p. ej., tragaluces o pasarelas de mantenimiento), colocar la base 150-30 a modo de raíles de conexión en ángulo recto en las bases y fijarla con dos tornillos a cada lado. Prolongar con un conector de raíl o junta de dilatación en caso de que haya hueco de dilatación. Las juntas de dilatación deben disponerse coincidiendo con los huecos de dilatación de los apoyos del módulo; si es necesario, tronzar los raíles de conexión. Si se selecciona la base a modo de raíl de conexión, puede utilizarse para tender el cable del string, o para insertar o colocar el lastre necesario.

NOTICE

Para la redistribución de la carga pueden utilizarse otros raíles:

- Raíl C 47, 71 y 95, tira de tracción

Lastre

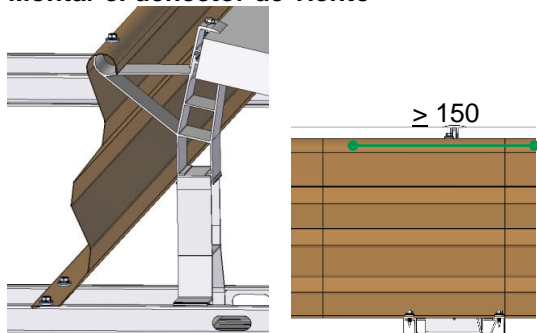


Después de montar los módulos, colocar piedras de lastre en o sobre las bases de acuerdo con el plan de lastre. El lastre necesario depende de la zona de la instalación y en el plan de lastre puede indicarse en kg y/o cantidad de piedras. El lastre puede tenderse debajo, delante o detrás del módulo para acomodar el lastre necesario. La elección de la piedra de lastre se realiza en el terreno, y las dimensiones deben adecuarse al peso indicado del lastre.

NOTICE

Cuando existe mucho lastre, para tenderlo se recomienda utilizar las bandejas para lastre (VM 9) o bases adicionales debajo del módulo (VM 5).

Montar el deflector de viento



Guiar el deflector de viento desde arriba, por encima de la curvatura del apoyo del módulo, y colocarlo sobre las bases. Montar el deflector de viento contiguo del módulo siguiente solapándolo al menos 150 mm con el primer deflector. Fijar los deflectores de viento con dos tornillos por cada base y con un tornillo en la curvatura del apoyo del módulo.

NOTICE

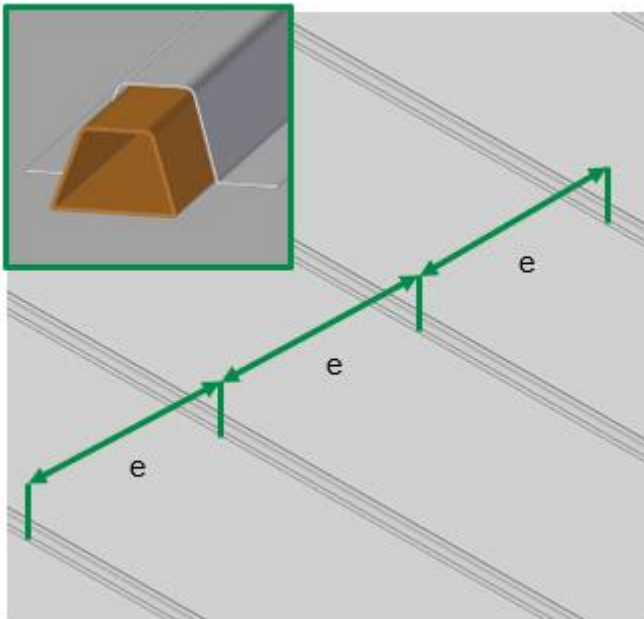
Los tornillos no deben pasarse de rosca.

5.3 Variantes de montaje

Las variantes de montaje se explican en función de la estructura de la cubierta o de la variante de ejecución.

VM 1 – Montaje sin lastre para techos con reservas de baja carga

Colocación de los perfiles RubberSolar TPO



La subestructura novotegra para cubierta plana II se monta sobre perfiles de aluminio (perfil RubberSolar TPO) soldados a la impermeabilización de la cubierta. El sistema es adecuado para las membranas de techo TPO Sintofoil de Imper Italia SRL. Los perfiles deben ser soldados a la membrana de impermeabilización del tejado por especialistas cualificados según las especificaciones del fabricante.

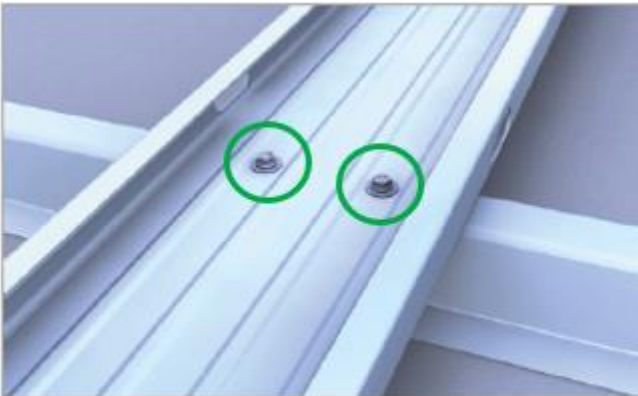
La separación de los perfiles depende de las especificaciones de la planificación del sistema.

Esta variante de instalación funciona tanto para el sistema sur cerrado II como para el este-oeste II.

NOTICE

e= tamaño del paso de un perfil a otro

Fijación de los rieles de base a los perfiles RubberSolar TPO



Para colocar los rieles de la base en los perfiles TPO, consulte el capítulo 5.1 de estas instrucciones.

Si todos los rieles de la base están en su posición final, cada punto de cruce (riel de la base al perfil TPO) debe fijarse con dos tornillos.

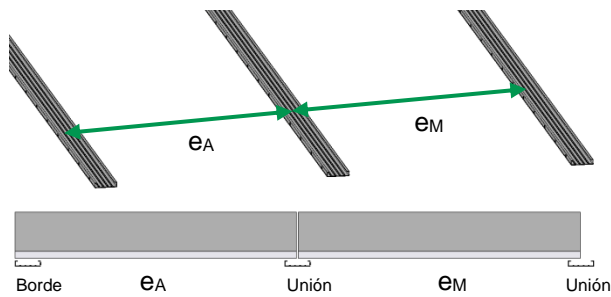
NOTICE

Para montar correctamente el sistema de montaje, se deben observar los capítulos correspondientes de estas instrucciones.



Todos los componentes de soporte (pies de la base y soportes de los módulos) deben atornillarse adicionalmente a ambas bridas del riel de la base.

VM 2 Base a ras del borde de la instalación



Como alternativa, tender el primer raíl en el borde de la instalación/hueco de dilatación enrasado con los módulos, y colocar los demás raíles centrados debajo de la unión de los módulos.

NOTICE

Requisitos:

- Set de pinza de módulo E (VM 2)
- Se requiere autorización del fabricante del módulo

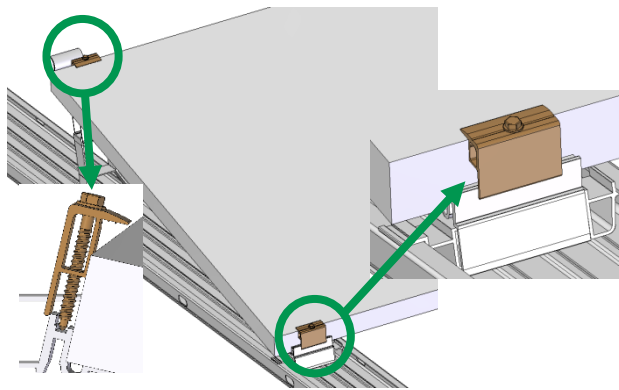
Borde de la instalación/junta de dilatación:

- e_A = longitud del módulo – 69 mm

Unión de los módulos:

- e_M = longitud del módulo + 12 mm

VM 3 Fijación del módulo en el lado largo del marco



Colocar y enroscar el tornillo perforador del set de pinza de módulo E centrado en el canal de atornillado del pie de base o del apoyo del módulo.

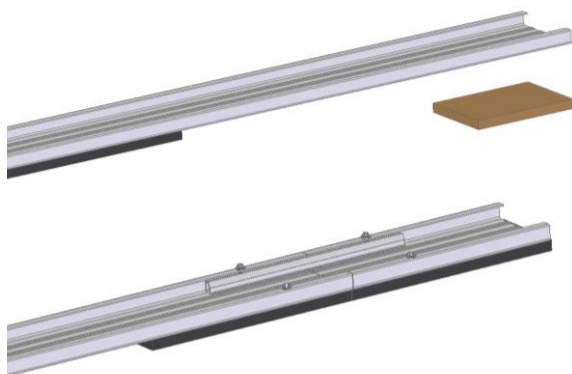
NOTICE

Par de apriete máx. 6 Nm.

El tornillo no debe pasarse de rosca.

Se requiere autorización del fabricante del módulo para la fijación en el lado largo del marco, en la zona de la esquina.

VM 4 Base para desagüe transversal



En caso de que la base 150-30 QE deba cortarse en el terreno y, después, comience/termine sin almohadilla de PE-Pad, deberá adherirse una almohadilla de PE adicional.

Distancia entre dos almohadillas de PE: máx. 610 mm.

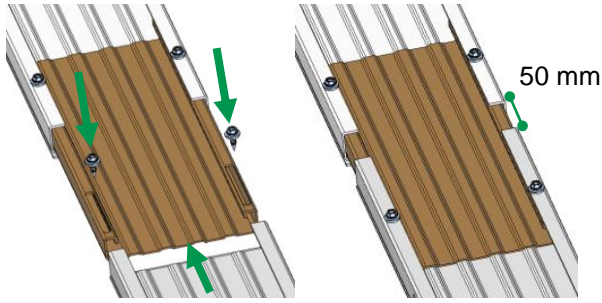
NOTICE

Acortar la almohadilla de PE a la longitud necesaria.

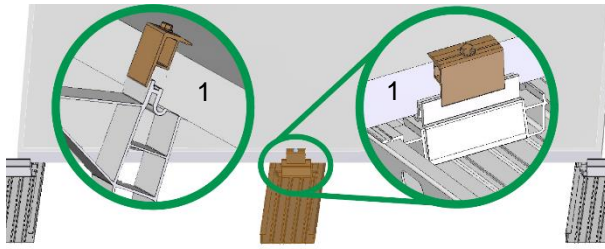
La base siempre debe comenzar/terminar con una almohadilla de PE.

VM 5 Montaje de la junta de dilatación de las bases

Insertar la junta de dilatación en el centro de las bases contiguas. Entre los extremos de las bases debe dejarse una separación de 50 mm de ancho. Atornillar la junta de dilatación a las bases. En el lado móvil deben enroscarse los dos tornillos en la base de modo que los tornillos queden en el centro de los orificios oblongos.



VM 6 Montaje de la 3.^a base



NOTICE

No montar la junta de dilatación debajo de un módulo. Longitud máx. del raíl sin junta de dilatación: aprox. 17 m; con junta de dilatación: aprox. 34 m. Después prever el hueco de dilatación propiamente.

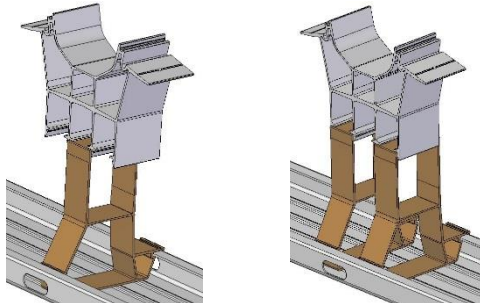
Dependiendo del lastre, puede ser necesaria una 3.^a base para alojar el lastre adicional. Esta base debe instalarse centrada entre dos bases de acuerdo con el plan de lastre.

Además de la sujeción, fijar el módulo en la zona de la esquina con el set de pinza de módulo E en el lado largo (1). Asimismo, puede resultar necesario montar una 3.^a base en caso de sobrecarga del set de apoyo del módulo o del pie de base.

NOTICE

Fijar el deflector de viento con dos tornillos en la 3.^a base y con un tornillo en la curvatura del apoyo del módulo.

VM 7 Set de apoyo del módulo Este-Oeste

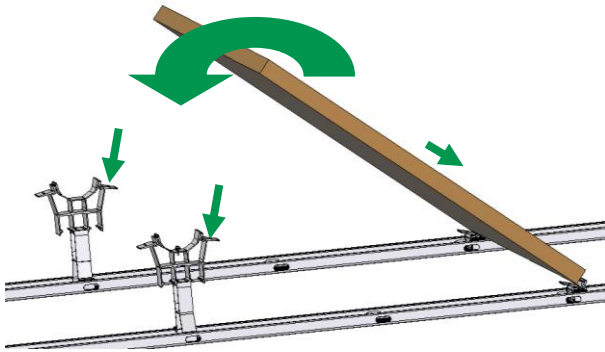


En función de las cargas que se generen, en la variante de sistema Este-Oeste II el set de apoyo del módulo debe montarse con uno o dos pies de apoyo.

NOTICE

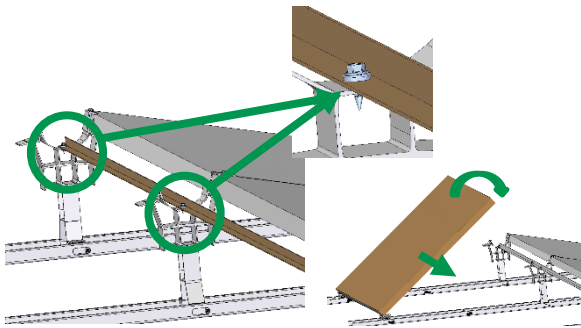
Antes del montaje, debe definirse la posición (eje de montaje) de los componentes en las bases. Dependiendo de las condiciones de la obra, se recomienda montar el pie de apoyo con la herramienta de montaje y desmontaje.

VM 8 Colocar el módulo: variante de sistema Este-Oeste II



Colocar el módulo sobre los pies de base en sentido transversal y, a continuación, depositar el módulo sobre el set de apoyo del módulo. Los módulos de una hilera doble deben tenderse por ejes, es decir, primero debe montarse un lado del módulo.

Después de montar los módulos, colocar piedras de lastre en o sobre las bases de acuerdo con el plan de lastre.



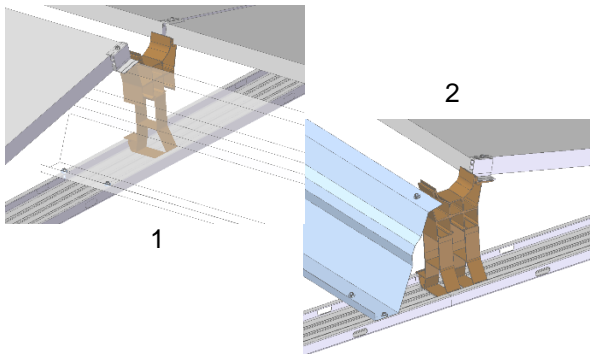
Una vez fijados los módulos, tender la tira de tracción en el soporte del módulo y atornillarla con un tornillo. Montar la unión de la tira de tracción de manera solapada en el set de apoyo del módulo.

Colocar piedras de lastre y montar los módulos del otro lado de la hilera doble sobre los apoyos del módulo.

NOTICE

Cablear los módulos contiguos mientras se instalan. Tender antes el cable del string.

MV 9 Deflector de viento Este-Oeste



Apoyo deflector de viento-módulo (1): Colocar el deflector de viento debajo del módulo, fijar el módulo y el deflector de viento en la base con la pinza de módulo E-K y con otros dos tornillos.

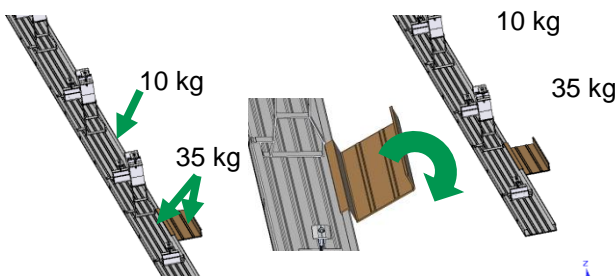
Apoyo deflector de viento-deflector de viento o borde (2)

Instalar el deflector de viento Este-Oeste sobre el set de apoyo del módulo 2S tal como se describe en el apartado «Montar el deflector de viento», y fijarlo en la base utilizando dos tornillos y en el apoyo del módulo con un tornillo.

NOTICE

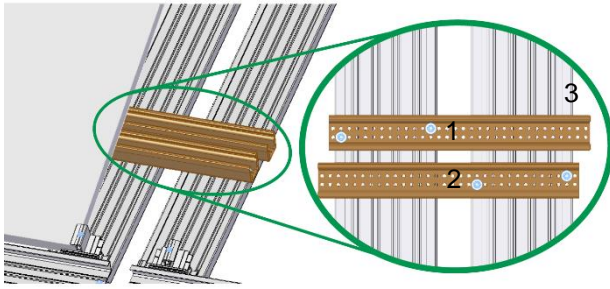
Poner el peso del primer módulo en forma de piedras de lastre en el deflector de viento Este-Oeste.

VM 10 Bandejas para lastre



El montaje de bandejas para lastre permite insertar o colocar con seguridad piedras de tamaño pequeño o grande cuando sea necesario. Las bandejas para lastre se enganchan en el lateral de las bases.

VM 11 Acoplamiento del bloque de módulos para reducir el lastre



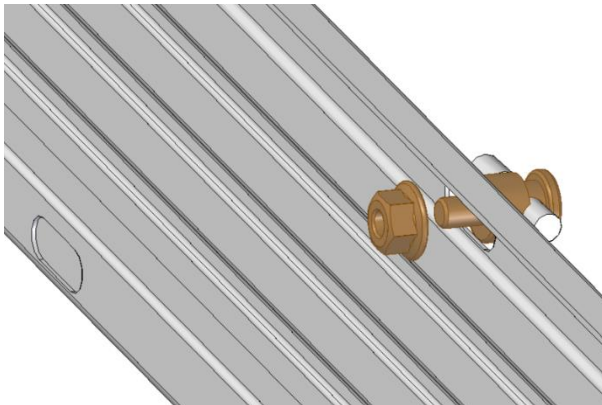
Unir los bloques de módulos adyacentes con dos perfiles de acoplamiento; para ello, fijar el primer perfil de raíl (1) con dos tornillos en la base izquierda, a continuación fijar el segundo perfil de raíl (2) en la base derecha. Dejar el extremo suelto del perfil de acoplamiento que sobresalga del borde de la segunda base (3).

NOTICE

El perfil de acoplamiento siempre debe unirse firmemente solo con una base.
Distancia entre las bases: 50 mm.

MV 12 Compensación de potencial y capacidad de absorción de corriente de rayo

MV 12.1 Montaje de set de conector a tierra



Hilo de conexión a tierra (\varnothing según normativa nacional):

Desmontar el conector a tierra, retirar el disco de apriete. Deslizar el componente desde el lateral a través del orificio oblongo de la base. Deslizar el hilo trenzado a través de la abertura (adecuado para \varnothing 6-10mm) y fijar el componente con la tuerca con borde dentado.

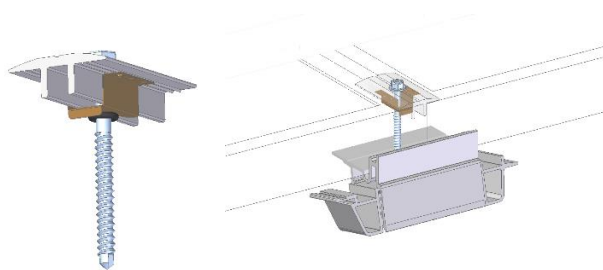
NOTICE

Par de apriete del hilo de conexión a tierra: 20 Nm.

WARNING

Deben observarse las normas y directrices vigentes, p. ej., la norma de protección contra rayos.

MV 12.2 Montaje de la chapa de contacto



Introducir y desplazar la chapa de contacto por la pestaña de empuje, encima de las almas de la placa de fijación de las pinzas intermedias, hasta el tornillo. Observar el par de apriete descrito anteriormente. La chapa de contacto sirve para compensar el potencial y para dotar al sistema de capacidad de absorber corrientes de rayo.

6 Garantía / (exención de) responsabilidad por productos

Además de las normas y notas sobre seguridad mencionadas anteriormente, la empresa especializada encargada de la instalación deberá observar las normas y buenas prácticas técnicas vigentes.

El instalador es responsable de dimensionar el sistema de montaje novotegra.

El instalador es responsable de unir las interfaces entre el sistema de montaje y el edificio. Esto incluye también la estanqueidad del cerramiento exterior del edificio.

Para cubiertas planas, el instalador debe evaluar en el terreno y bajo su propia responsabilidad la impermeabilización del tejado desde el punto de vista del material de la lámina de impermeabilización, la resistencia, el envejecimiento, la compatibilidad con otros materiales, el estado general de la impermeabilización del tejado y la necesidad de una capa separadora entre la impermeabilización del tejado y el sistema de montaje. Las medidas o precauciones obligatorias y necesarias para proteger la impermeabilización del tejado para el montaje de la subestructura de una instalación fotovoltaica debe ordenarlas el instalador, si es necesario, con ayuda de un técnico especializado. novotegra GmbH no asume ninguna responsabilidad por medidas y precauciones erróneas o innecesarias para proteger la impermeabilización del tejado.

El instalador debe comprobar en el terreno el coeficiente de fricción aplicado para probar la resistencia al deslizamiento de las instalaciones fotovoltaicas en cubiertas planas. Pueden tenerse en cuenta los coeficientes de fricción medidos en el terreno introduciéndolos en la herramienta de planificación Solar-Planit. novotegra GmbH no garantiza la corrección de los valores aplicados y no se responsabiliza por daños derivados del uso de valores erróneos.

Deben observarse las especificaciones del fabricante del módulo, el cable y el inversor. Si estas contradicen estas instrucciones de montaje, antes de montar el sistema de montaje novotegra, consultar siempre al departamento de ventas de novotegra GmbH o, en caso de utilizar componentes no suministrados por novotegra GmbH, al fabricante respectivo.

Durante la preparación de las ofertas para novotegra por parte de nuestros empleados del departamento de ventas, no siempre se conocen lo suficiente las circunstancias locales; por eso es posible que durante la instalación se produzcan cambios respecto a las cantidades ofertadas. Estos cambios se refieren básicamente a la cantidad de elementos de fijación al cerramiento exterior del edificio (p. ej., ganchos de tejado). En este caso, los componentes que se necesiten adicionalmente deben instalarse obligatoriamente de acuerdo con el dimensionamiento.

novotegra GmbH no asume ninguna responsabilidad por formularios de recopilación de datos que se hayan cumplimentado incorrecta o incompletamente. Para un correcto dimensionamiento es imprescindible que el formulario de recopilación de datos esté correcta y completamente cumplimentado.

Deben observarse la información de las instrucciones de montaje, las condiciones de la garantía y la información sobre exención de responsabilidad.



novotegra

novotegra GmbH

Eisenbahnstraße 150
72072 Tübingen | Deutschland

Tel. +49 7071 98987-0
Fax +49 7071 98987-10

info@novotegra.com
www.novotegra.com

